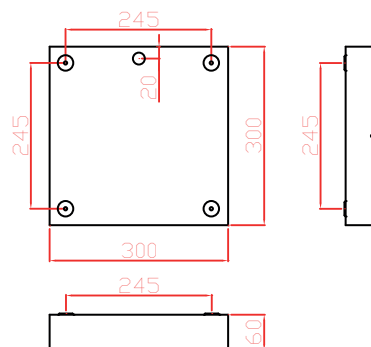


EASY 300

Prisazená svítidla
Surface mounted luminaires
Anbauleuchten



| | | | | | | | | | | | |
|----------------|------|-------------------------|-----|----------|----|----|-------------|----------|-------------|------------------------|--|
| 230 V 50 Hz | IP40 | t _a 25 °C | EVG | EVG DIMM | CE | 21 | RAL 9003 | standard | RAL 9006 | na přání on request | |
|----------------|------|-------------------------|-----|----------|----|----|-------------|----------|-------------|------------------------|--|



Malá svítidla prisazená svítidla.

Plášť svítidla je vyroben z ocelového plechu tl. 0,5 mm. Při výrobě používáme kvalitní komponenty od renomovaných výrobců, jako jsou OSRAM, Samsung, Helvar a TCI.

Výkon svítidla lze nastavit pomocí přepínače na driveru v rozsahu 8..23 W (v 16 krocích).

Všechna svítidla je možno vyrobit ve stmívatelném provedení, popřípadě doplnit o nouzový zdroj.

Barevné provedení: standardní odstín bílá RAL 9003 (jiné na dotaz).

Small Surface mounted luminaires.

The housing of the luminaire is made of steel sheet thickness. 0,5 mm. We use quality components from renowned manufacturers such as OSRAM, Samsung, Helvar, TCI.

The power of the luminaire can be adjusted via a switch on the driver in the range of 8..23 W (in 16 steps).

All luminaires can be made in dimmable design or can be equipped with emergency source.

Colour version: standard shade white RAL 9003 (others on request).

Kleine Anbauleuchten.

Das Gehäuse der Leuchte ist aus Stahlblech gefertigt Dicke. 0,5 mm. Wir verwenden Qualitätskomponenten von renommierten Herstellern wie OSRAM, Samsung, Helvar und TCI.

Die Leistung der Leuchte kann über einen Schalter am Treiber im Bereich von 8..23 W eingestellt werden (in 16 Stufen) eingestellt werden.

Alle Leuchten können dimmbar ausgeführt oder mit einer Notlichtquelle ausgestattet werden.

Farbausführung: Standardfarbton weiß RAL 9003 (andere auf Anfrage).

| Typ Type | Light output | Výkon Power | Rozměry Size | Position of mounting holes | |
|-------------------------------------|-----------------|----------------------------------|-----------------|----------------------------------|---------------------------|
| | lm | W | w x l x h | a x b | |
| ZCLED3G8-23Q840/EASY300-OPAL-DIP | 910..2330 | 8..23 DipSwitch (16 steps) | 300 x 300 x 60 | 245 x 245 | Internal DipSwitch driver |
| ZCLED3G8-23Q840/EASY300-MIKRO-DIP | 860..2210 | | | | |
| ZCLED3G8-23Q840/EASY300-MIKRO-C-DIP | 730..1860 | | | | |

| | | |
|---------|--|---|
| Mikro-C | | Mikro Komfort = Mikroprisma + matný optický difuzor, homogenní svit bez viditelných bodů od LED Mikro Komfort = Mikroprisma + Matt diffusor, homogeneous glow without visible LED points Mikro Komfort = Mikroprisma + Matt diffusor, der homogene Schein ohne sichtbaren Punkten von LED |
| Mikro | | Pouze mikroprisma kryt, viditelná struktura LED, vyšší účinnost Only Mikroprisma diffusor, visible LED structure, higher efficiency Nur Mikroprisma Diffusor, die sichtbare Struktur von LED, höhere Wirksamkeit |
| Opal | | Standardní opalový difuzor Standard Opal diffusor Standard opaler Diffusor |

| | | |
|-----|----------|----------------|
| CRI | CRI > 80 | ZCLED3G...840/ |
| | CRI > 90 | ZCLED3G...940/ |

| | |
|--|---|
| Doba životnosti LED: 50.000h L90B20 - 100.000 h L80B50 | Lifetime LED: 50.000h L90B20 - 100.000 h L80B50 |
| Typ zdroje: LED MacAdam 3 step | Source type: LED MacAdam 3 step |
| Doba životnosti driveru 100.000 h @ t _c < 65 °C | Lifetime of driver 100.000 h @ t _c < 65 °C |
| Teplota chromatičnosti (K): 2700, 3000, 4000, 5700, 6500 | CCT (K): 2700, 3000, 4000, 5700, 6500 |
| Index podání barev: 80-89, 90-100 | CRI: 80-89, 90-100 |
| Stmívání možno na přání (DALI): +DimDALI | Dimming available on request (DALI): +DimDALI |
| Napájecí napětí 198..264 AC/ 176..280 DC | Voltage range 198..264 AC/ 176..280 DC |

Uvedené údaje mohou být během platnosti tohoto katalogu bez upozornění změněny. Odchylna světelného toku a příkonu +/- 10 % není důvodem k reklamaci. These data may change without notice during the validity of this catalog. Deviation of light flux and power +/- 10 % is not a reason for complaint.